

presostatos de membrana



PED 2014/68/EU

Construido con ejecución estanca IP55, son idóneos para su utilización en la industria química, petroquímica y centrales convencionales. El elemento sensible está constituido por una membrana que por medio de un perno articulado autocentrante va a intervenir directamente sobre el microinterruptor, asegurando así una excepcional garantía de intervención.

3.10 - Modelo Standard

Escalas de regulación: de 0...1 a 0...25 bar; -1...0 bar.

Microinterruptore: n°.1 o n°.2 microinterruptores conmutados (SPDT), (ver la tabla de microinterruptores).

Diferencial: fijo.

Repetibilidad: ≤1% del v.f.e.

Regulación del punto de intervención: interna con tornillo de paso fino para regulación micrométrica.

Grado di protezione: IP 55 secondo EN 60529/IEC529.

Salida cable: prensacable (cable ø 6...11 mm).

Conexión eléctrica: terminal a tornillo, en el microinterruptor.

Borne de tierra: interno

Temperatura de proceso: max 100°C.

Temperatura ambiente: -25...+65 °C.

Deriva térmica: ≤0,05% / °C.

Conexión al proceso: 1/4" NPTF en aluminio anticorrosivo anodizado de color azul.

Elemento sensible: membrana en acero inox AISI 316 para escalas ≤ 2,5 bar; membrana en acero al carbono recubierta en AISI 316 para escalas 4...25 bar.

Junta del elemento sensible: PTFE.

Caja: en aluminio anticorrosivo anodizado de color azul.

Tapa superior: en aluminio anticorrosivo anodizado de color amarillo.

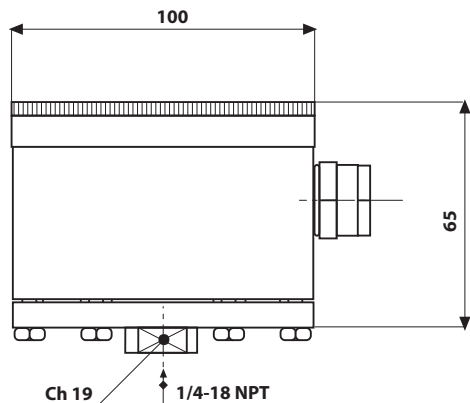
Placa de identificación: en acero inox AISI 304 grabada.

Peso: 0,85 kg.

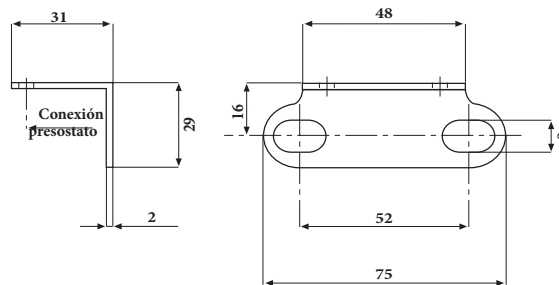
Escala de regulación	Presión de prueba	Diferencial 1 MICRO (2)
0,05...1 bar (1)	1,3 bar	40 mbar
0,05...1,6 bar (1)	2 bar	40 mbar
0,06...2,5 bar (1)	3 bar	50 mbar
0,08...4 bar	5 bar	60 mbar
0,12...6 bar	8 bar	100 mbar
0,15...10 bar	12 bar	120 mbar
0,25...16 bar	20 bar	200 mbar
0,4...25 bar	30 bar	300 mbar

(1) disponible también para regulación en vacío.

(2) para micro con contactos cod. I, N, S, U el diferencial y el valor mínimo de intervención son 3 veces lo indicado en la tabla.

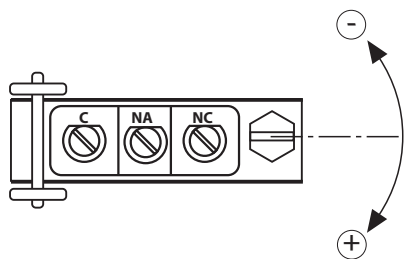


(dimensiones : mm)



Brida para montaje a pared (Cod. **S16**)

Regulación del punto de intervención



MICROINTERRUPTORES
capacidad carga resistiva

Simple	Tipo	250	125	24
		Vca	Vca	Vcc
C	standard.	15A	15A	0,1A
G	SPLASH	15A	15A	0,1A
I	dorado		1A	0,1A
M	gas inerte	15A	15A	0,1A
N	gas inerte dorado		1A	0,1A
S	SPLASH VDC	15A	15A	6A
U	gas inerte VDC	15A	15A	6A

SECUENCIA PARA ENCARGAR

Sección / Modelo / Escala de regulación / Microinterruptor / Conexión eléctrica / Conexión al proceso / Opciones

3 **10** **C, G** --- **23F - 1/4 NPT F** **S16**

I, M
N
S, U

